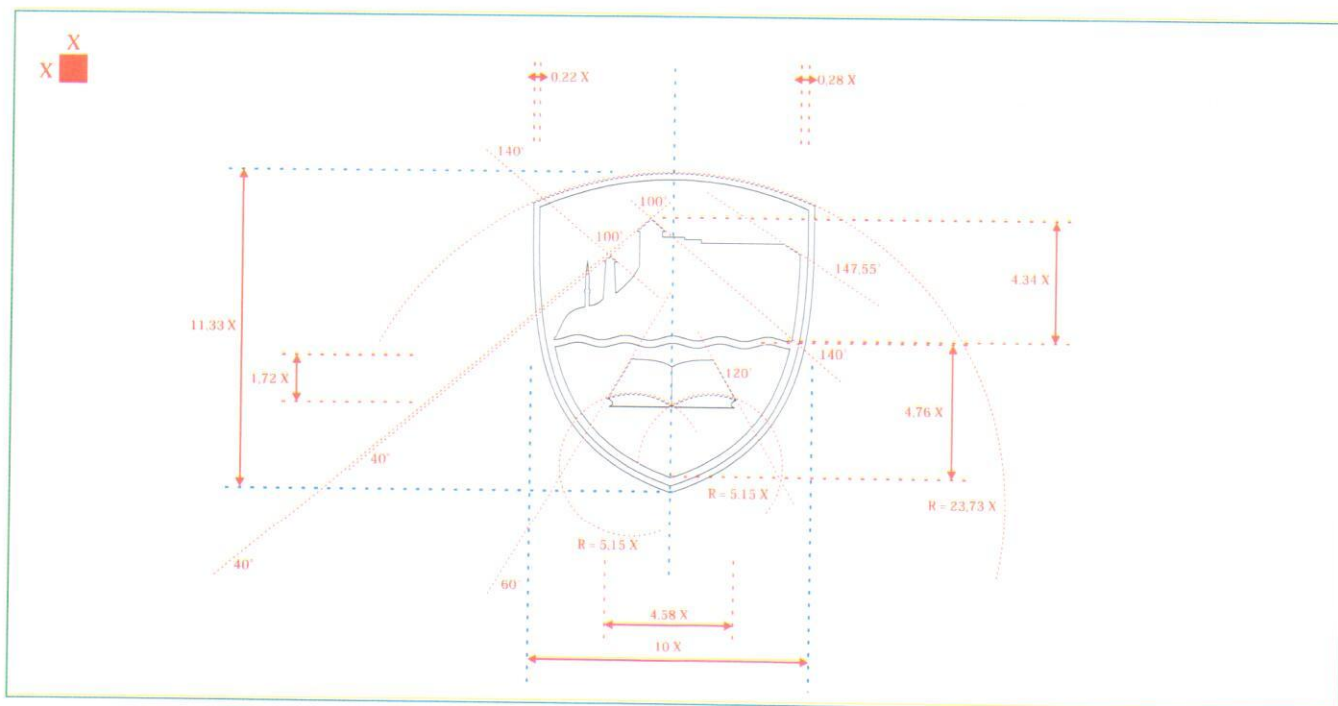


# KONSTRUKCIJA LOGOTIPA

Logotip, kao određujući standard mora zadržati dosljednost primjene, koja je potrebna zbog predstavljanja Općine kao jedinstvenog tijela. Javnost i korisnici moraju steći jednak vizuelni utisak o Općini, bez obzira na nivo komunikacija i usluga. Logotip mora uvijek biti reprodukovan u standardnom obliku u skladu sa proporcijama datim u mreži konstrukcije.

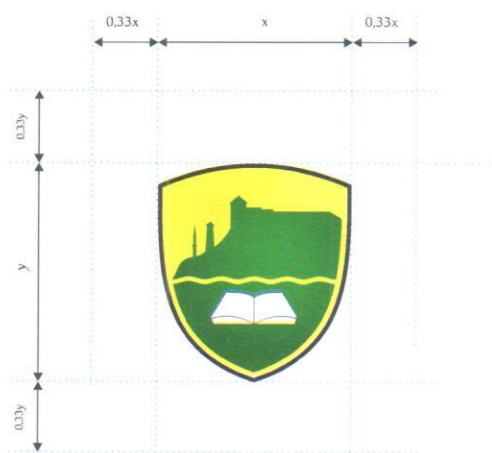
Radi kvaliteta i preciznosti reprodukcije, logotip nije dozvoljeno crtati, niti ponovo konstruisati niti mijenjati odnose kao što su debljine linija ili uglovi.



# POZICIONIRANJE LOGOTIPA

Prilikom pozicioniranja znaka na grafičku površinu, treba voditi računa o tome da odnos veličina bude u skladu sa cjelokupnim dizajnom površine na koju se primjenjuje.

To znači da ne smije biti predimenzioniran, premali, niti biti prilijepljen uz ivicu nekog drugog grafičkog elementa (npr. fotografije). Da bi se to postiglo zadate su margine oko znaka (zasnovane na mreži) kao smjernice koliko znak minimalno mora biti udaljen od ostalih grafičkih elemenata ili teksta.



Lorem ipsum dolor sit amet, consectetur adipiscing elit, sed diam nonummy nibh euismod tincidunt ut laoreet dolore magna aliquam erat volutpat. Ut wisi enim ad minim veniam, quis nostrud exerci tation ullamcorper suscipit lobortis nisl ut aliquip ex ea commodo consequat.

Duis autem vel cum iriure dolor in hendrerit in vulputate velit esse molestie consequat, vel illum dolore eu feugiat nulla facilisis at vero eros et accumsan et iusto odio dignissim qui blandit praesent luptatum zzril delenit augue dui dolore te feugait nulla facilisi.

Nam liber tempor cum soluta nobis eleifend option congue nihil imperdiet doming id quod mazim

placemat facer possim assum. Typi non habent claritatem insitam; est usus legentis in iis qui facit eorum claritatem. Investigationes demonstraverunt lectores legere me lius quod ii legunt saepius.



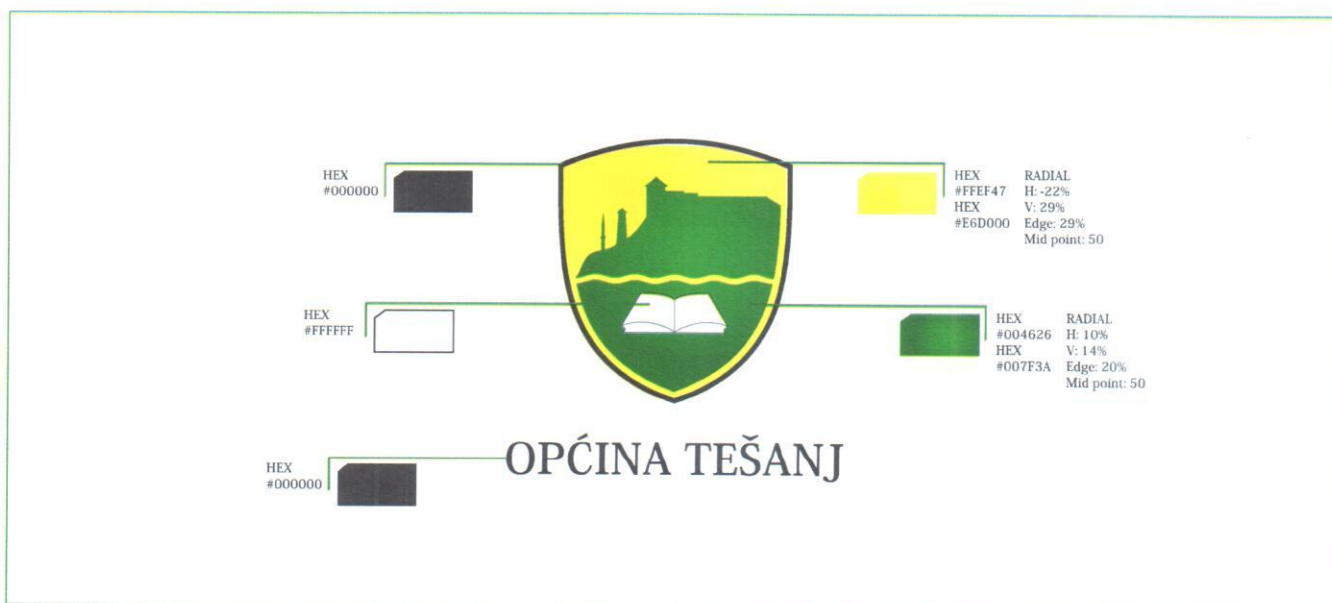
Claritas est etiam processus dynamicus, qui sequitur mutationem consuetudium lectorum. Mirum est notare quam littera gothica, quam nunc putamus parum claram, anteposuerit litterarum formas humanitatis per seacula quarta decima et quinta decima.

## DEFINICIJA BOJA

Znak Općine je u svojoj punoj verziji sačinjen od četiri boje, te dodatnih crne za tipografski dio i bijele za simbol knjige, primarno definisane kroz heksadecimalni zapis, što ga čini praktičnim i jednostavnim za modernu upotrebu u bilo kojoj vrsti promotivnih materijala.

Vizuelni identitet u svim uslovima mora pratiti standarde boja definisanih ovom knjigom. Preporučuje se upotreba logotipa u RGB ili CMYK paletama boja, kao osnovnim, polaznim paletama.

Dozvoljeno je pojednostavljivanje logotipa ukoliko tehnički nije izvodiva upotreba osnovne verzije logotipa. U tom slučaju, dozvoljena je upotreba logotipa u nekoj od osnovnih boja vizuelnog identiteta, definisanih u ovoj knjizi.





# SLUŽBENI GLASNIK

## OPĆINE TEŠANJ

IZDAVAČ: Općinsko vijeće Tešanj  
 UREĐUJE: Stručna služba O.V.  
 Odgovorni urednik: Smajo ČEMAN  
 TELEFON: 074/750-341

Godina XXX - Broj 2  
 Četvrtak, 27. mart 1997. god  
 T E Š A N J

ŠTAMPA: Roto-tehnika  
 Stručne službe O.V. Tešanj  
 Godišnja pretplata 5000 BHD  
 Žiro račun 12360-630-219  
 "Službeni glasnik" izlazi po potrebi

Na osnovu člana 75. Ustava Zeničko-hercegovačkog kantona /"Službene novine Federacije Bosne i Hercegovine" broj: 7/96/ i člana 3. Statutarna odluke o organizaciji općine Tešanj u skladu sa Ustavom Federacije Bosne i Hercegovine, Općinsko vijeće na svojoj 22. sjednici održanoj dana 17.03.1997. godine, d o n o s i

### ODLUKU o Grbu općine Tešanj

#### Član 1.

Grb općine Tešanj je štastog oblika, presječen blago valovitom linijom na dva dijela, u gornjem dijelu Grba nalazi se stari grad sa sahat kulom i munarom, a u donjem dijelu Grba nalazi se otvorena knjiga. Boje Grba su zelena i zlatnožuta, optočena sa trakom crne boje.

Podloga Grba je zlatnožute boje, knjiga je bijele boje a ostali elementi su zelene boje.

#### Član 2.

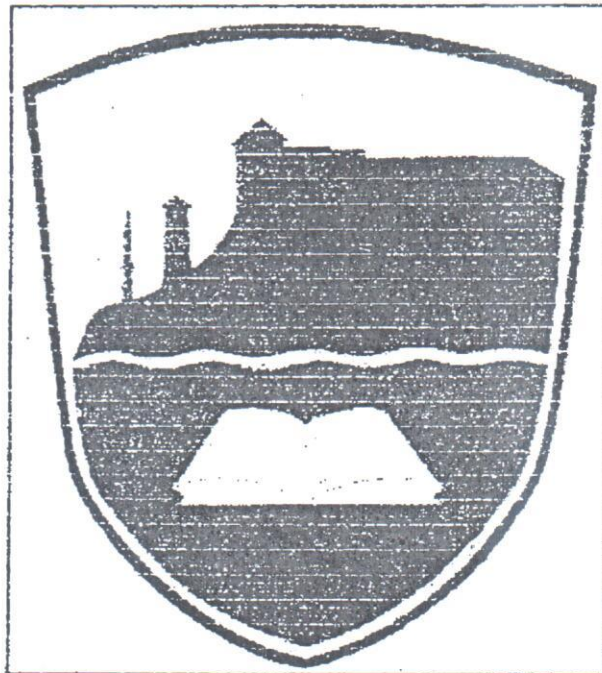
Likovno rješenje Grba općine Tešanj je sastavni dio ove odluke.

#### Član 3.

Ova Odluka stupa na snagu narednog dana od dana objavljivanja u "Službenom glasniku općine Tešanj".

OPĆINA TEŠANJ  
OPCINSKO VIJEĆE

PREDSJEDAVAJUĆI  
Berzad VILAŠEVIĆ, dipl.ing.maš.



Na osnovu člana 4. Zakona o izmjenama i dopunama Zakona o utvrđivanju naseljenih mjesta i o izmjenama u nazivima naseljenih mjesta u određenim općinama /"Službeni list SRBiH" broj: 24/85/ i člana 3. Statutarna odluke o organizaciji općine Tešanj u skladu sa Ustavom Federacije Bosne i Hercegovine, Općinsko vijeće na svojoj 22 sjednici održanoj dana 17.03.1997. godine, d o n o s i

### ODLUKU o granicama naseljenog mjesta Tešanjska

#### Član 1.

Ovom odlukom utvrđuje se opis granice naseljenog mjesta Tešanjska; Naseljeno mjesto Tešanjska graniči: